

# HamsteriX

1/2004

Pohjois-Karjalan radiokerho ry.  
OH7AB - OH7ABC



## HamsteriX

on Pohjois-Karjalan radiokerho ry:n jäsenlehti, joka ilmestyy tarvittaessa, toivon mukaan ainakin kerran vuodessa ennen vuosikokousta.

HamsteriX on luettavissa myös internetin kautta World Wide Webissä, osoitteessa:

<http://personal.inet.fi/kerho/oh7ab/>

### Va. Toimittaja:

Jarkko Pitkänen, OH7HKS

Puh: 050 - 324 2311

HamsteriX:iin tulevaa aineistoa voi (**pitää**) toimittaa OH7HKS:n QSL lokeroon, tai sähköpostilla: [oh7hks@sral.fi](mailto:oh7hks@sral.fi)

### Postiosoite:

Pohjois-Karjalan radiokerho ry.  
PL 73  
80101 JOENSUU

### Radiotiedote:

Sunnuntaisin klo 12.00 SA taajuudella 3672 kHz/SSB, 145.750 MHz/FM. Aineisto OH7UE:lle.

### Kansi:

OH7AB:n uusi logo.

## Sisällys.

Pääkirjoitus	3
Puheenjohtajan palsta	3
Turva 2003	4
Maantiedon testi	9
DC moottorin ohjaus	10
Kertausharjoitus	11
Ilmoitus osasto	13

## **Pääkirjoitus.**

Hip Hei! Marraskuun alussa koitti itseni lisäksi monelle muullekin onni ja autuus. Nimittäin tietoliikenne- ja teknillisen luokan amatöörit pääsivät workkimaan myös HF- bandeille. Itselläkin ovat QSO määrät kummasti lisääntyneet.

Talvi on jo pitkällä lehden ilmestyessä, päästään odottamaan jo innolla kevättä, kesää ja kesäleiriä.

Hyvää talven jatkoa toivotellen:

Jarkko OH7HKS

## **Puheenjohtajan palsta.**

Hyvät OH7AB:n Jäsenet. Vuosi on jälleen vaihtunut, joten lähestyn näin jäsenistöä Hamsterixin välityksellä. Vuosi 2003 loppui suru-uutisten merkeissä, sillä kerhon perustaja jäsen Tauno Silmunen OH7RB poistui keskuudestamme. Tauno oli erittäin aktiivi amatööri, minäkin nuorena noviisina sain Häneltä paljon hyviä vinkkejä amatööritoimintaa varten. Taunon opastukset pätevät vielä tänäkin päivänä.

Vuosi 2003 meni normaalin kerhotoiminnan merkeissä. Oli paljon erilaisia tapahtumia, joista ehkä suurin oli Turva 2003. OH7AB:n jäsenet ottivat innolla osaa operaatioon, joka onnistui erittäin hyvin. Suuret kiitokset Matille OH7AZC.

Vuosi huipentui tietenkin pikkujouluun joka pidettiin Kummun erämiesten metsästysmajalla. Paikalle saapui runsaslukuinen joukko OH7AB:n jäseniä. Tällä kertaa jäsenille ei ollut kinkkua tarjolla, sillä kerhon talous ei sallinut tällaista herkkua. Varmaan jäsenistöstä kaikki tietävät myös syyn miksi näin, onhan kerhon budjetti ollut tiukka uuden

kerhohuoneiston hankinnan takia. Kerholla on ollut kiitettävän hyvä kävijämäärä. Kerhoillathan on keskiviikkoisin klo.18. alkaen. Ilta kuluukin mukavasti kahvittelun ja nokka qso:n merkeissä.

Vuosi 2004 alkaa myös vuosikokouksella jonka vuoksi myös hamsterix lehti ilmestyy. Tämän lehden ilmestyminen on myös kutsu vuosikokoukseen. Toivon jäsenistön tulevan runsaslukuisena päättämään yhteisistä asioista.

Toivotan hyvää kevään jatkoa kaikille jäsenille ja tavataan bandeilla tai nokka qso:n merkeissä.

73 Manu OH7UE

## **Nappiin meni. Turva 2003 Liperissä.**

Harjoitus meni lehtitietojen mukaan ihan nappiin, jopa yli odotusten. Millaiset sitten lienee kenenkin odotukset olleet.

Tässä kuitenkin kerron odotusten toteutumisesta Liperin asemalla OJ7VL.



Turva 2003. OH7VL ja OH7NQL Liperissä

Ensimmäinen harjoitus osui samalle päivälle kuin talvimessut Liperissä, joten änkesin itseni ja asemani messualueelleen pihaan, parhaalle paikalle. Ajattelin että nyt tulee kansaa niin paljon että pitää ruveta vuoroja jakamaan.

Kun messuväki sitten alkoi kulkea sisään ja ulos koulukeskukseen niin ei eipä ne juuri vilkaisseetkaan meikäläiseen päin. Olisi pitänyt tehdä kävelyssä monen metrin mutka, asemani oli selvästi viisi metriä väärässä paikassa.

Päivän mittaan ihmisiä kuitenkin kävi ihan mukavasti, varsinkin kilpailuaikaan.

### Tiedotus

Muutamia tiedotetauluja oli aseman vierellä ja messuemäntä oli saanut oman tiedotteensa, jonka hän luki silloin tällöin

Radiot 2metrille IC-20 vanha kidekone, jossa muutama kide ja varalla vanha käsikapula IC-2E. HF radio FT-707.

Antennit olivat 2-metrille  $\frac{1}{4}$  ja  $\frac{5}{8}$  piiskat auton katolla sekä 10 el yagi vertikaali asennossa. HF dipolit 40 ja 80 erikseen. Dipolien rakentelu

messualueen ihmisvilinässä on tietysti oma tieteen haaransa.

Toiseen harjoitukseen pystyitin aseman Liperin kunnantalon pihaan. Paikka oli erinomainen. Se oli myös pelastuspäällikön ehdotus asemapaikaksi. Yhteydet toimivat tästä hyvin. Kilpailuun en osallistunut.

Huonona puolena sain todeta, että ihmiset eivät kulje sitä kautta ainakaan sinä lauantaina.

Varsinainen Turva 2003 harjoitus toteutettiin Liperin torilla. Harjoitus suunniteltiin niin, että partiolaiset vastaavat muonituksesta sekä toimivat lähetteinä paloaseman ja radioaseman välillä (alle 1km).

Linkkinä partiolaisiin oli Markku Soininen OH7NQI, itsekin innokas partiolainen.

Asemat päätettiin rakentaa niin, että varsinainen Turva-harjoituksen 2-metrin asema sekä HF-asema + mobileantenni 20-15-10m:lle yleisöä varten kasataan Markun Transittiin hänen laitteistaan. Esitteet ym teipataan Transitin kylkiin. HF asemalla oli tarkoitus esitellä amatööriliikennettä ylemmillä bandeilla.

Alpon Fiestaan tehdään asemat yleisöä varten 2 metrille sekä HF-asema 80m mobileantennilla Turva harjoituksen seuraamista varten.

Markun 2m asennettiin ja kokeiltiin. Mobilepiiskoista putsattiin QRT-ruosteet ja antennit testattiin. Kaikki oli kunnossa keskiviikkoon asti. Kun käytiin Palolla kuittaamassa Turvalippikset niin matkalla Markku kertoi että Transetti rupesi pitämään outoa ääntä. Mitä lie. Torstaina siitä putosi kardaaniakseli tielle. Perjantaina varmistui, että uutta kardaania ei saa halkoja, laavuja pöytiä penkkejä,

tynnyrinpuolikkaan ym tarpeellista ja tarpeetontakin rekvisiittaa Liperin torille.

Tietenkin ihan ensimmäiseksi tehtiin tulet halkaistuun tynnyriin sekä pystytettiin laavu, penkit ja pöytiä. Sitten päästiin rakentamaan viestiasemaa. Yagi sidottiin oksasahan varteen , harustettiin ja sidottiin Fiestaan. 80m mobilepiiska oli valmiina Fiestassa. Muista bandeista oli luovuttava. GP 5/8 pystytettiin 6m putken nokkaan ja harustettiin. Päästiin kokeilemaan radioita. Todettiin, että Markun 2m radio onkin



Transitissa ja Transit jossain korjaamolla kilometrien päässä. No ei hätää, olihan Alpon radio. Eikun konepellille ja kokeilemaan. Hyvin kuului, mutta eipä lähettänyt. Vanha vaiva iski jälleen. Piti lähteä yrittämään, saisiko Markku radionsa pois korjaamolta. Onneksi partiolaiset tulivat ja heiltä saatiin auto lainaksi. Kello oli jo yli yhdeksän kun Markku pääsi matkaan.

Kauppojen auettua ihmisiä alkoi poiketa luonamme. Tarjolla oli lettuja, makkaraa ja kahvia. Lettuja sai paistaa myös itse.

Muuta oheistoimintaa oli mm summeri, jolla opetettiin morsetusta. Pöydällä oli QSL kortteja sekä kirjekuoria eksoottisista paikoista. Lapsille oli myös varattu Pmr-radiopuhelimet viestittämisen opettelua varten. Ensin opetettiin isommat partiolaiset ja he opettivat sitten vierailevia lapsia pitkin päivää.

## Tiedotus

Tiedotteita oli kiinnitetty kaikkiin paikkakunnan kauppojen ilmoitustauluille sekä ulos ilmoitustauluille. Karjalaisen ja Kotiseutu-uutisen "minne tänään" palstoilla ja Pohjois-Karjalan radion menovinkeissä. Em lehdille lähetin

myös kutsun saapua tiedotukseen klo 11.30 Heille oli myös tehty valmis kirjallinen tiedote.

Ensimmäiset toimittajat saapuivat kuitenkin jo klo 09.30 Susiraja lehdestä. Kaksi tuntia etuajassa!

Meillä oli vielä radio etsittävänä. Kohta Markku kuitenkin saapui ja saatiin asema kuntoon. Meidän antovuoro oli ensimmäisenä klo 10 tasan. Emme olleet ihan valmiit. Nimittäin annettavia sanomia ei löytynyt mistään! Lopulta piti itse sepittää sanoma ja lähettää se. Ei auttanut muu, kuin lähettää lähetti etsimään sanomia kotoa, n 20 km päästä. Ja sieltähän ne löytyivät. Koko karttalaukullinen. Löytyi sellaistaikin mitä vasta myöhemmin päivällä olisi älytty etsiä.

Välillä ajattelin kurkistaa muiden solujen liikennettä muilta kanavilta, mutta kun pyöräytin VFO:n nuppia niin kaikki taajuudet hävisi! Mitä lie tapahtunut, mutta radio ei toiminut. Jo toinen radio kaput. Piti kaivaa repusta viimeinen radio. Se vanha käsikapula -2e. Yhteyttä ei syntynyt piiska-antenneilla, vaan oli pakko käyttää yagia. Hessu Outokummusta sanoi että tulee vähän kohinassa, mutta kun suunta löytyi niin oli ihan

ok. Ei mennyt varautuminen hukkaan. Eräs toimittaja oli laittanut tästä tilanteesta lehteen kuvan kun pyörittelin antennia. Antennin pyörittely ylitti uutiskynnyksen. Kun 2m radio ei toiminut niin samalla pöydällä olevan 80 m liikenteen sai laittaa kuulumaan kovemmin. Se olikin yleisölle parasta antia kun voivat havainnollisesti seurata, kuinka koosteet kunta-asemien viesteistä siirtyivät pelastusalueiden johtoasemilta Tampereelle. Aikanaan Markku sai radionsa toimimaan ja voitiin jatkaa normaalissa päiväjärjestyksessä.

Yleisöä riitti koko päiväksi ja toimittajakin oli melkein koko päivän.

Näin nappiin meni Liperin kunta-  
asemalla

Mitä tästä opimme:

\*Jos tarvitaan yksi radio niin niitä on oltava vähintään kolme.

\*Tiedottamista varten täytyy olla vähintään yksi ihminen ja valmista materiaalia jaettavaksi

\*Oheistoimintoihin vielä yksi yleismies/nais

\*Kunnon huoltajat!

Varsinaisen Turva-harjoituksen päätyttyä partiolaiset purkivat leirin sekä antennit ja kuormasivat peräkärryn sekä siivosivat alueen. Mitään ei jäänyt tekemättä. Minä siirsin Fiestan läheisen lipputangon juurelle, nostin tankoon 40 ja 80 dipolit ja aloin kilpailun. Huoltojoukot toivat vielä lettuja ja kahvia ennen kuin läksivät koteihinsa.

Teksti OH7VL

Kuvat Kotiseutu-Uutiset



## Maantiedon testi

9H- maa on

- a) Malta
- b) Odota
- c) Venttaa

9H-maan pääkaupunki on

- a) Totta
- b) Valetta
- c) Tarua

EP:n naapurivaltio on

- a) Juorutan
- b) Pakistan
- c) Turistan

HL- on

- a) Sorea
- b) Korea
- c) Norja

La- maassa on joki nimeltä

- a) Alta
- b) Päältä
- c) Sivulta

USA:n osavaltio on nimeltään

- a) Useana

b) Montana

c) Paljona

USA:n osavaltio on

a) Yläbama

b) Alabama

c) Välibama

USA:n itärannikolla

on vuoristo

a) Karvalakit

b) Appalakit

c) Reuhkat

D2- maa on

a) Lumikola

b) Angola

c) Coca-Cola

TA- maan pääkaupunki

on

a) Ankara

b) Tuima

c) Leuto

OA -maan pääkaupunki

on

a) Räkä

b) Rähmä

c) Lima

VE- maan pääkaupunki

on

a) Ottawa

b) Saava

c) Antava

CX- maan pääkaupunki

on

a) Asavideo

b) Montevideo

c) Sonyvideo

Ha-maan suurin järvi

on

a) Rannaton

b) Balaton

c) Kalaton

Maakunta G-maassa

on

a) Ulster

b) Poplar

c) Maihar

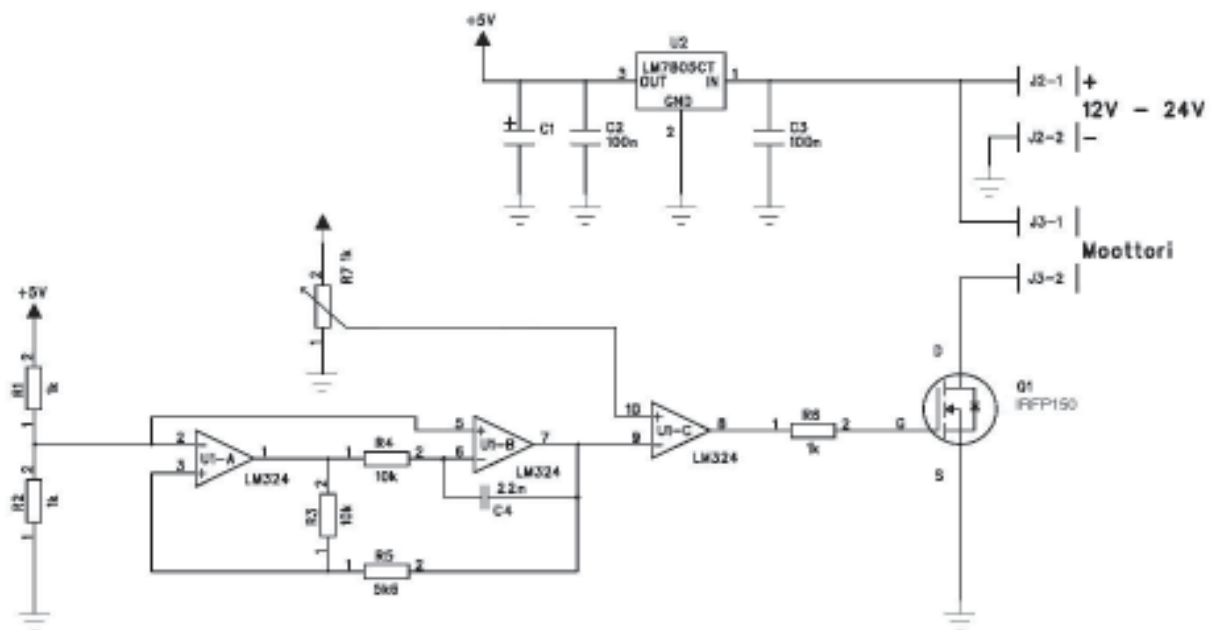
## Pulssinleveys modulaattori.

Mietittiin Jarkon OH7HKS:n kanssa, millaisella systeemillä saisi DC moottorin nopeuden säädön toteutettua portaattomasti. Sellainen kytkentä löytyy RA 1/97 sivulta 18. Kytkentä oli aika erikoisilla komponenteilla tehty, niin ettei kiinnostanut moinen. Sitten muutama viikon päästä siitä Jarkko kertoi suunnitelleensa sellaisen operaatio vahvistimella LM324 toteutetun kytkennän. Siispä moista kytkentää

utkimaan, näytti tosi yksinkertaiselta. LM324 pitää sisällään 4 kpl operaatiovahvistimia, joista tarvittiin 3 kpl käyttöön. Lisäksi tarvittiin muutama vastus ja kondensaattori sekä regulaattori. Kytkinfetti on tehofetti IRFP150p (myös muut N-tyypin teho MOSFET:t käy.) Kytkin moisen vekottimen pienoisporaan ja se toimii. Ennen pyörimään lähtöä alkaa inisemään ja pitää mukavan kuuloista ääntä pyöriessään. Kierrokset säätyvät portaattomasti. Suuretkaan virrat tuskin tuottaa ongelmia, kunhan fettejä on riittävästi rinnan sekä muut johdotukset kunnossa.

Hyvää kevään jatkoa.

73 de Eikka OH7KNM





Ville OH7MJU näyttää mallia. Heittonaru levitettävä huolellisesti. Kuvassa narua on "paksunnettu".

## Kertaus on opintojen äiti.

Syyskuun puolivälin paikkeilla Joensuun ympäristön hamsseilla oli tilaisuus päästä kertaamaan taitojaan sotaväen komennon mukaan. Heti portille saavuttua mielet valtasi suuri turvallisuuden tunne. Veräjällä oli vahtimestarit (2) toivottamassa tervetulleeksi ja avasivat portinkin valmiiksi. Kotona ei olisi kukaan avannut porttia valmiiksi. Eikä vastassa olisi ollut kuin korkeintaan koira. Ja sekin olisi haukkunut. Että kyllä tämä taitaa kotiolut voittaa. Kohta annettiin talon puolesta vaatteetkin lainaksi, ihan pyytämättä ettei omat farkut nuhraannu. Ensimmäisenä päivänä opittiin mm, että jos haluaa olla varma että

kännykkä on kiinni niin siitä on otettava akku pois. Sähkötystaito testattiin myös. Kyllä jännitti ja käsi hikosi. Virhemäärät oli tunnustettava julkisesti. ManuOH7UE kuulutti syvällä rintäänellä "nolla virhettä" ja Alpo OH7VL ääni väristen "yksi virhe". Varsin hyvin oli taito tallella kaikilla muillakin CW:tä harrastaneilla. Sitten saimme tutustua uusittuun viesti- ja antennikalustoon. Radiot olivat pienentyneet viime näkemästä aika lailla, mutta käyttöohjeet suurentuneet. Lanka-antennit olivat myös uusiutuneet. Mutta oli niissä tuttuakin. Samalla tavalla heittonarut sotkeutuivat risukkoon kuin ennenkin. Samalla tavoin joku taisi kiipeillä puissa heittopainoa hakemassa kuin ennenkin. Vanhemmat konkarit (=lue enemmän kiipeilleet), näyttivät mallia miten välttää näitä narujen sotkoksia. Narua on levitettävä risuttomalle alustalle niin paljon, että se yltää myös alas puusta, eikä seiso itse narun päällä. Tässä olisikin oiva kilpailun aihe. Kuka laittaa luupin puihin vähimmillä heitoilla. Alle parin. Illalla päästiin ampumaradalle ja saatiin ampua ihan oikeilla pyssyillä. Ensin oli kuitenkin raahattava pitkäjalkainen taulukehikko tauluineen aukean laitaan

ammuttavaksi. Joku nohevampi huomautti, että jos käännät sen taulunkehikon poikittain niin et raahaisi pitkin maata. . . Heti helpotti. Siinä ei ollut miehellä mennyt koulunkäynnit hukkaan, kun tuollaisen asian huomasi. Ammunta olikin sitten tuurista kiinni. Mikä siinä vain lienee, kun paremmilla ampujilla on aina parempi tuuri. Parhaan tuloksen ampui Ville OH7MJU 91, toiseksi Timppa OH7JI 89, kolmas Pekka Pussinen OH8HBG 87p. He saivat ansiomitalit kotiuttamisen yhteydessä. Kyllä noilla tuloksilla olisi yöloma pitänyt saada ja Alpon OH7VL 86 pisteellä ainakin iltaloma, mutta veräjä oli ja pysyi kiinni. Kun oli Q-



lyhenteitä muisteltu ja viestiliikennettä opeteltu, niin päästiin kokeilemaan liikennöintiä radioiden välityksellä. Ei



niin kuin amatööri, vaan niin kuin käskettiin. Ohjesäännön mukaisesti. Lauantaina pystytettiin antennit ja jatkettiin harjoituksia viestiverkossa. Liikenne noudatteli sotilas viestittäjäutukintojen malleja kaikkine kiemuroineen. Vaikka tehtävät olivat useimmille aivan uusia, niin varsin nopeasti hommat luistivat niin kuin vanhoilla tekijöillä. Minäkin olisin ehkä saattanut oppia niistä jotain.. joskus Sunnuntaina jatkettiin radioliikenneharjoituksia eiliseen malliin. Jos antennin SWR ei ollut hyväksyttävä niin antennija paranneltiin. Loppupalaverissa keuhuttiin toisiamme ja saatiin passit ja diplomit.

Alpo OH7VL

## **Ilmoitus osasto.**

### **Vuosikokous.**

Pohjois-Karjalan radiokerho ry.  
OH7AB:n sääntömääräinen vuosikokous sunnuntaina **29.2.2004** klo 13 alkaen. Paikka: Tonttulankadun kerhohuone.  
Tervetuloa!

## **Vuoden 2003 palkitut:**

Vuoden hamssi arvonimen sai **Matti OH7AZC**.

VHF/UHF kerhokisan sekä Pentin pytyn voitto meni **Manulle OH7UE** 180 maalla.

OH7LND 176 maata.

OH7MN 174 maata.

OH7KNM 91 maata.

Kerhon logokilpailun voitti **Harrin OH7HL:n** ehdotus (kannessa). Osallistujien kesken arvottu riippulukko meni **Masalle OH7MN**.

## **Perusluokan pytyn säännöt muuttuvat.**

Perusluokan pyttyyn on tulossa seuraava sääntömuutos: Jatkossa mukana kaikki perusluokalle sallitut bandit ja modet.

### **QSL-info.**

Hyvät OH7AB:n jäsenet, tustustukaa Radioamatööri- lehden 2/2004 s.18 olevaan QSL lajitteluohjeeseen.

Toivoo QSL manageri.